

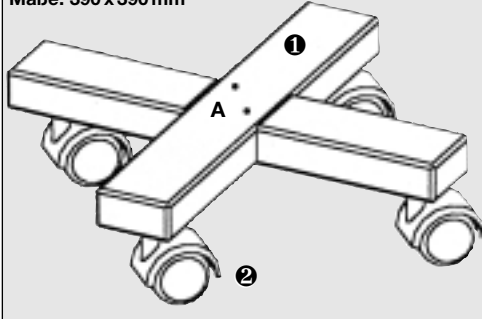
BODO Pflanzenroller



Gesamtansicht

Art. 1027

Maße: 390 x 390 mm



max. Stützlast: 240 kg (bei gleichmäßiger Lastverteilung)

Aufstellung der Einzelteile

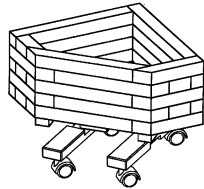
- ①. 2 Holzelemente
- ②. 4 Doppelrollen
- A. 2 Schrauben (4 x 30 mm; zur Befestigung in Kreuzform – bitte vorbohren)

So montieren Sie:

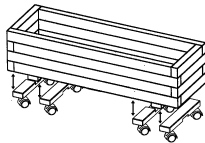
Zur Befestigung unter dem Pflanzkasten benötigen Sie pro Pflanzenroller-Set 4 Schrauben 5 x 60 mm zusätzlich.



Bei kleineren Pflanzkästen montieren Sie das Pflanzenroller-Set in Kreuzform.



Bei Pflanzkästen mit besonderen Formen montieren Sie die Holzelemente des Pflanzenrollers einzeln.



Bei besonders großen Pflanzkästen empfehlen wir Ihnen aus Stützlastgründen 2 Sets zu montieren.

Bitte wählen Sie: <240 kg = 1 Set und >240 kg 2 Sets.

So errechnen Sie das Komplettgewicht:

Volumeninhalt (m³) x 1400 kg + Gewicht des Pflanzbehälters

Tipps und Infos:

Die stabilen Doppelrollen sind aus frostfestem Kunststoff (bis -15° C). Die Rollen sind nicht geeignet für unebene Untergründe. Vermeiden Sie das Rollen bei Temperaturen unter 0° C.

Die Holzelemente bestehen aus wetterfest kesseldruckimprägniertem Nadelholz. Bitte sprechen Sie Ihren Fachberater auf eine geeignete Pflegelasure hin an – diese schützt das Holz dauerhaft vor klimatischen Einflüssen und Feuchtigkeit.

EAN