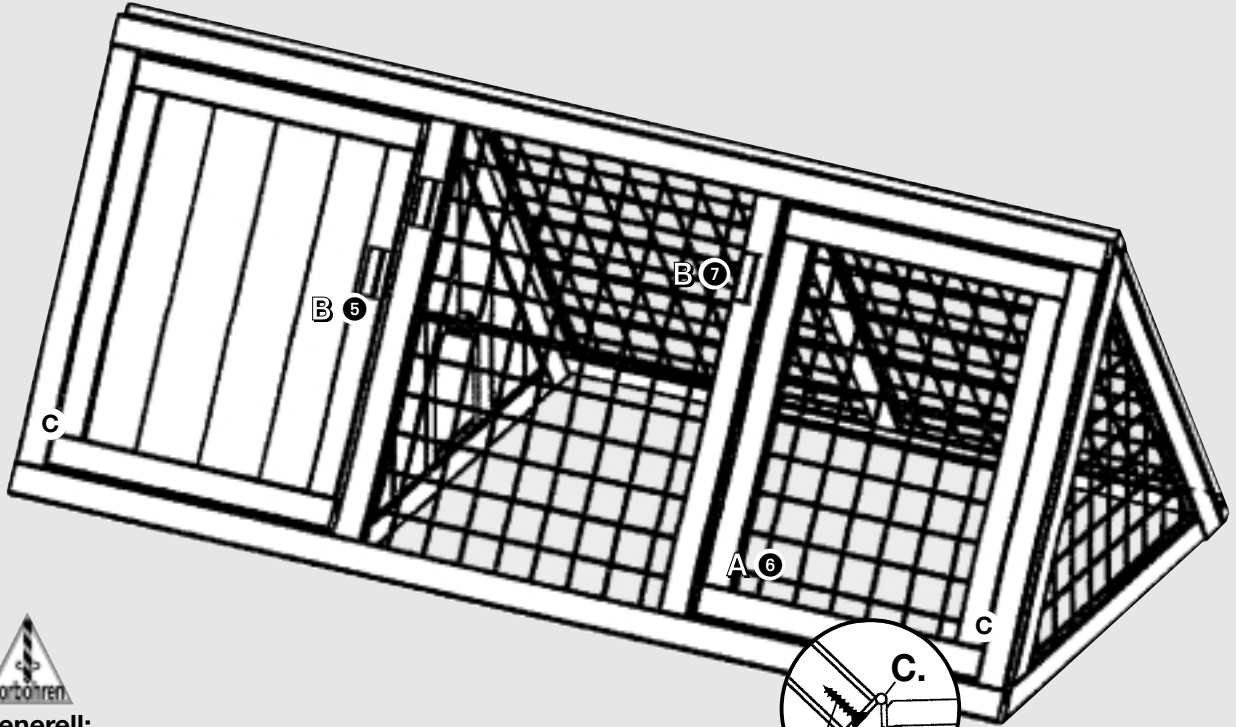




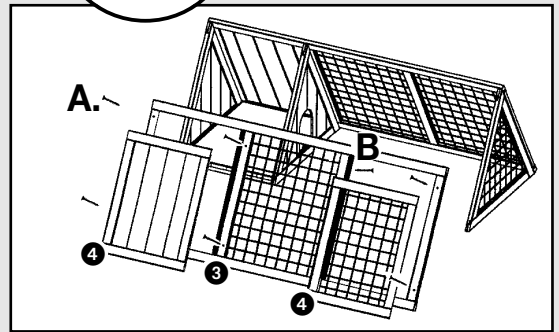
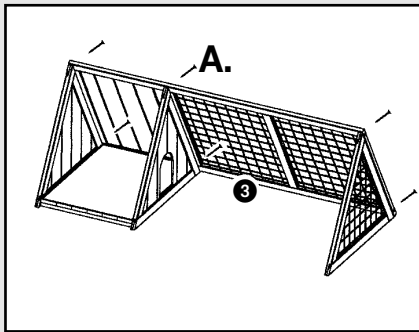
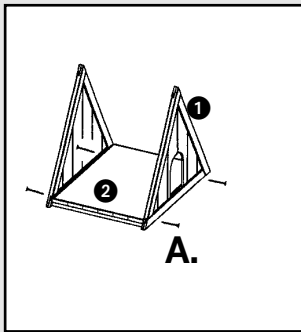
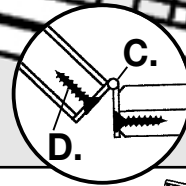
Art. 1076 HOPPEL Freilauf mit Box

Bausatz inklusive Schrauben

Maße: ca. 135 x 63 x 53 cm (BxTxH)



Generell:
VORBOHREN



*ACHTUNG: Schlagleisten 6 mit je 2 Schrauben B. (Anschlag für Türen 4) von innen an die Vorderwand 3 schrauben.

Aufstellung der Einzelteile

	Bezeichnung	Abmessung	Anzahl	Verarbeitung/Bemerkung
1.	Seitenwände (dreieckig)		3	
2.	Boden (mit Blech)		1	
3.	Wände		2	
4.	Tür		2	
5.	Griff		1	
6.	Schlagleisten		2	
7.	Schließer		2	
A.	Schrauben	3,5 x 40 mm	16	
B.	Schrauben	4 x 30 mm	7	Schlagleisten an Rahmen (4), Griff an Tür (1) Schließer an Rahmen (2)
C.	Scharnier		4	
D.	Schrauben	3 x 15 mm	24	für Scharniere