



4 033821 014198

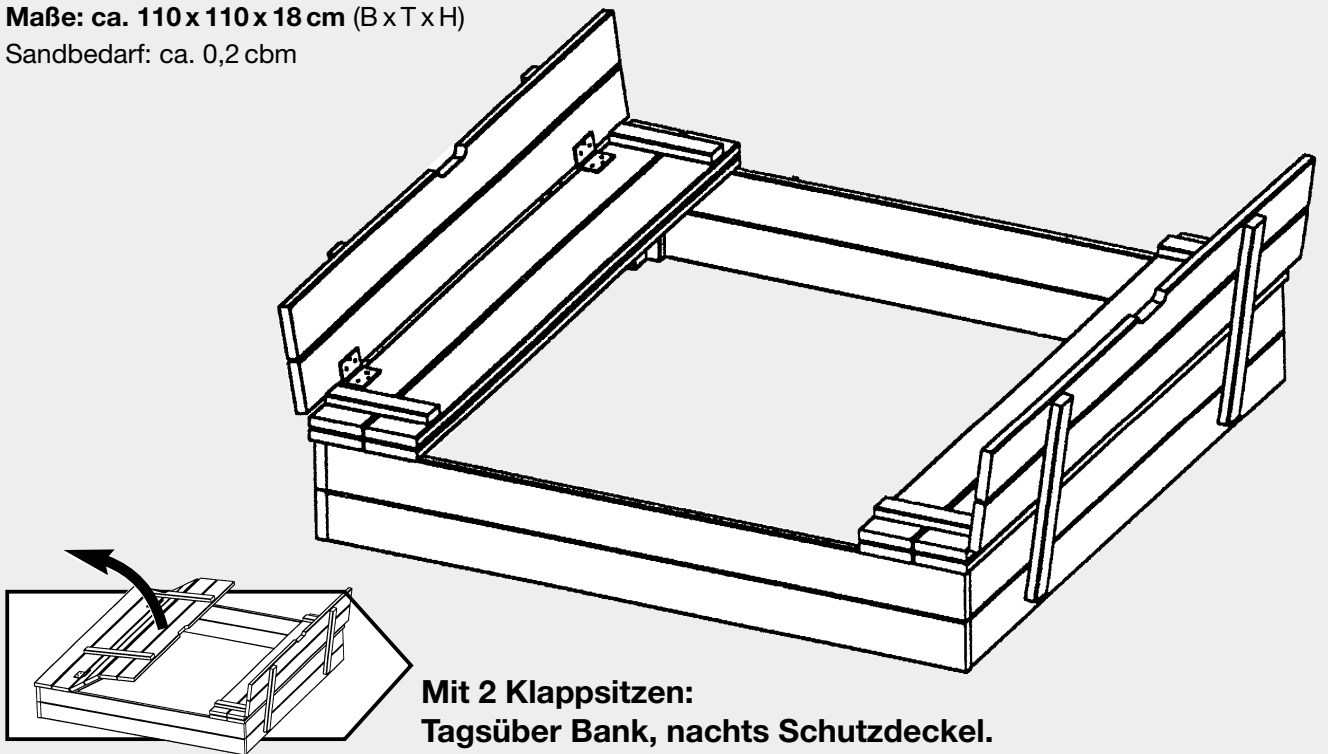


Art. 1168 OSKAR Sandkasten mit Klappsitz

Bausatz inklusive Schrauben

Maße: ca. 110 x 110 x 18 cm (B x T x H)

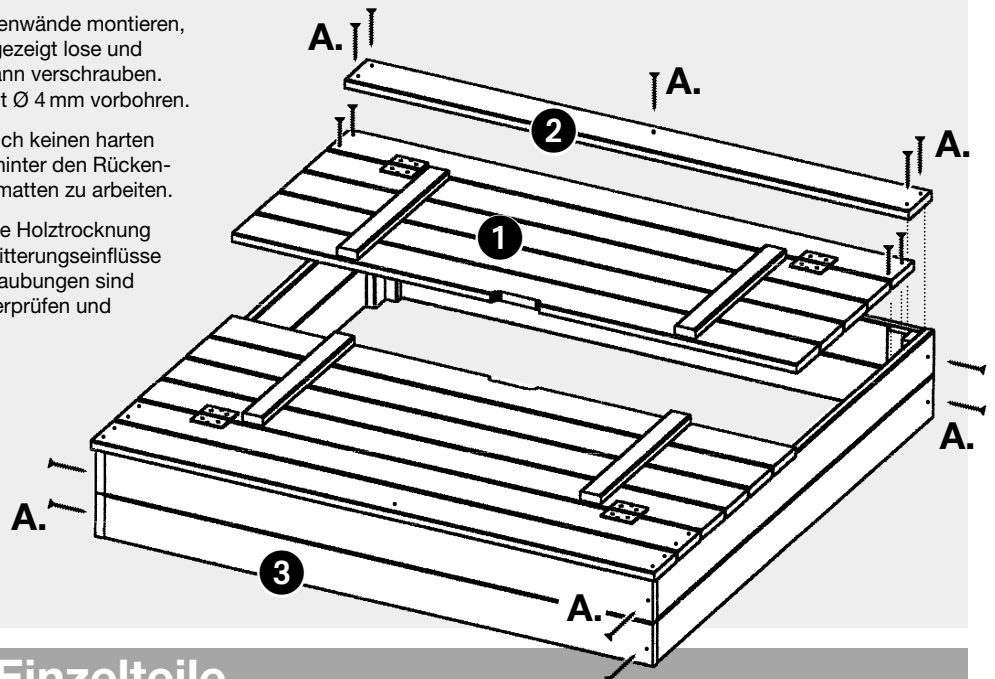
Sandbedarf: ca. 0,2 cbm



So montieren Sie: Erst Seitenwände montieren, dann alle Sitzelemente wie gezeigt lose und passgenau auflegen. Erst dann verschrauben. Achtung: Alle Verbindung mit Ø 4 mm vorbohren.

Sicherheitshinweis: Im Gefahrenbereich keinen harten Unterbau verwenden. Wir empfehlen, hinter den Rückenlehnen mit entsprechenden Fallschutzmatten zu arbeiten.

Wartungshinweis: Durch die natürliche Holz Trocknung und durch die ständig wechselnden Witterungseinflüsse „arbeitet“ das Holz. Sämtliche Verschraubungen sind regelmäßig durch den Betreiber zu überprüfen und entsprechend zu warten!



Aufstellung der Einzelteile

	Bezeichnung	Abmessung	Anzahl	Verarbeitung/Bemerkung
1.	Klappsitz		2	vormontiert, Montage auf Seitenwand 3
2.	Brett	18 x 88 x 1095 mm	2	Montage auf Seitenwand 3
3.	Seitenwand		4	vormontiert
A.	Schraubenbeutel enthält: Schrauben	4 x 50 mm	26	für Klappsitze 1 (8), für Bretter 2 (10), für Seitenwände 3 (8)