



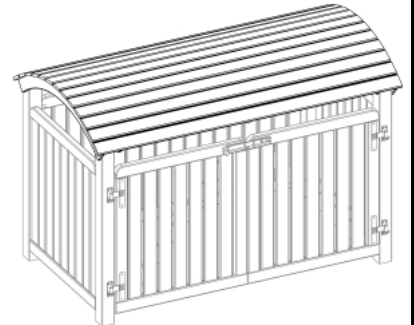
4 033821 015577



Art. 1633 Klappdeckel für Mülltonnenbox

vormontiert inkl. zwei Halterungsketten

Maße: ca. 207 x 117 cm, Höhe: 28 cm

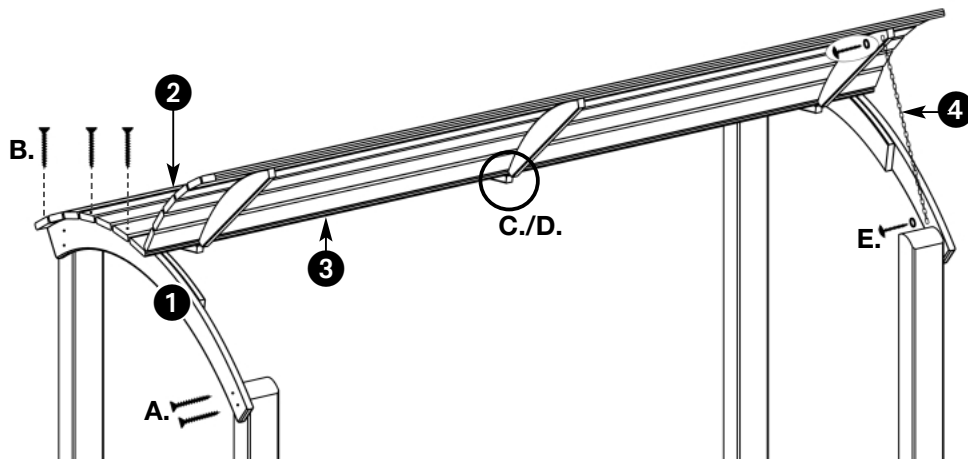


Klappdeckel auf Mülltonnenbox, Art. 1149



Klappdeckel auf Mülltonnenbox, Art. 1169

Montage:



Aufstellung der Einzelteile

	Bezeichnung	Abmessung	Anzahl	Verarbeitung/Bemerkung
①	Rundbogen		2	
②	Festes Element		1	
③	Klappenelement		1	
④	Halterungskette		2	verzinkt, Länge ca. 70 cm
A.	Spanplattenschrauben A2	5 x 50 mm	8	Rundbogen an Pfosten
B.	Spanplattenschrauben A2	3,5 x 40 mm	6	Festes Element auf Rundbogen
C.	Scharnier		3	Klappenelement an festes Element
D.	Schrauben	3 x 30 mm	18	für Scharniere an feste Element/Klappenelement
E.	Schrauben inkl. U-Scheiben	3,5 x 20 mm	4	für Ketten an Rundbogen/Klappenelement