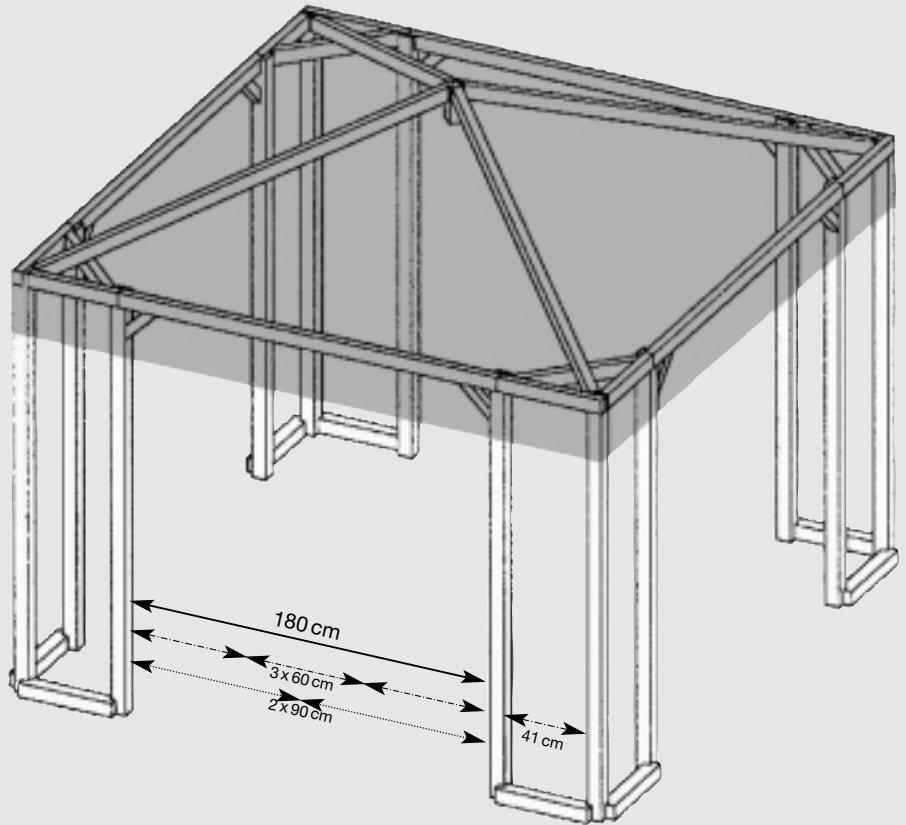




# Art. 251 LINDGREN 4-Eck Pavillon

Bausatz inklusive Schrauben



**Das Dach bitte separat bestellen.**

- Sie können wählen:**
- a) PE-Folien-Dächer
  - b) Stoffdach
  - c) Holzdach

**Bitte fragen Sie Ihren Fachberater.**

**Die Abmessungen:**  
Grundfläche ca. 3 x 3 m

**Passend für alle Zaunelemente mit 180 cm (3 x 60 / 2 x 90) oder 41 cm Breite**

## Aufstellung der Einzelteile

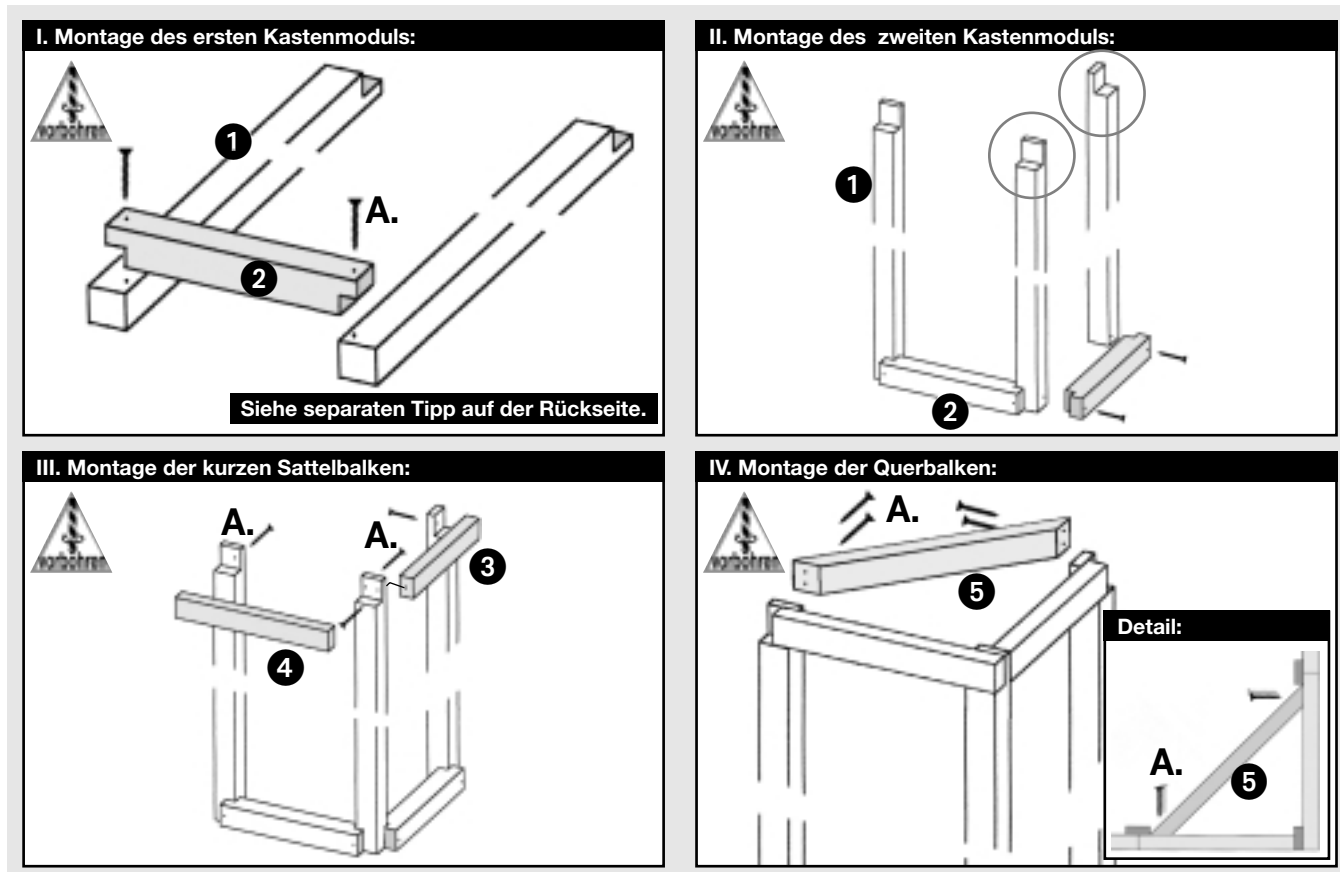
	Bezeichnung	Abmessung	Anzahl	Verarbeitung/Bemerkung
1.	Pfosten	70 x 70 x 2100 mm	12	
2.	Kastenmodul 47	70 x 70 x 470 mm	8	
3.	kurzer Sattelbalken	45 x 70 x 445 mm	4	
4.	kurzer Sattelbalken	45 x 70 x 515 mm	4	
5.	Querbalken	45 x 70 x 610 mm	4	
6.	langer Sattelbalken	45 x 70 x 1870 mm	4	
7.	Strebe	45 x 70 x 220 mm	8	
8.	Sparren	45 x 70 x 2040 mm	4	
9.	Dachspitze	70 x 70 x 220 mm	1	
	<b>Zubehör:</b>			
A.	Schrauben	5 x 60 mm	72	
B.	Elementhalter		4	verzinkt
C.	Schrauben	4,5 x 40 mm	8	
D.	Schrauben	5 x 70 mm	4	
E.	Schrauben	5 x 90 mm	4	

**HINWEIS:** Bei Kauf eines PE-Folien- oder Stoffdachs benötigen Sie zusätzlich 24 Linsenkopfschrauben A2 mit Rosetten und Dichtscheiben (4,5x35mm)

# Art. 251 LINDGREN 4-Eck Pavillon

Bausatz inklusive Schrauben

## Montage des Grund-Bausatzes:



## Unsere Montagetipps (Schritt 1-4):

**Generell:** Bitte alle Verbindungen mit  $\varnothing$  4 mm vorbohren.

### 1. Montage des ersten Kastenmoduls:

Legen Sie zwei Pfosten ① auf den Boden und montieren Sie wie gezeigt das erste Kastenmodul ② mit jeweils 2 Schrauben (A.) Zur Montage eines Kastenmodul-4er-Blocks beachten Sie bitte den Hinweis auf der Rückseite.

### 2. Montage des zweiten Kastenmoduls:

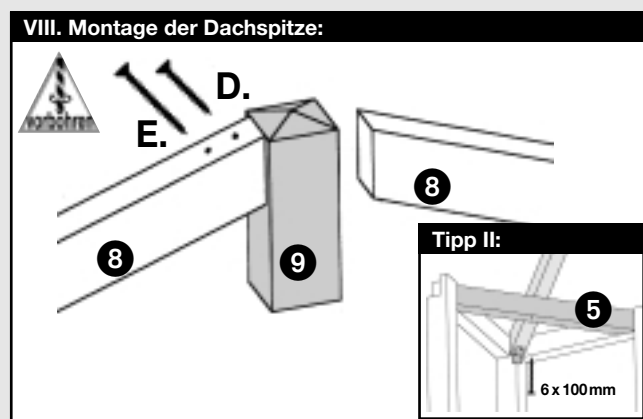
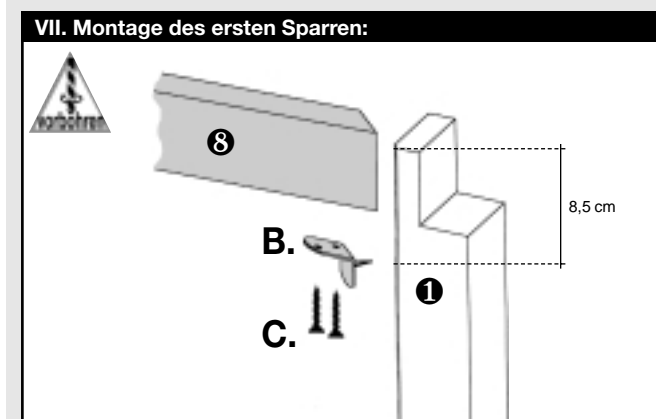
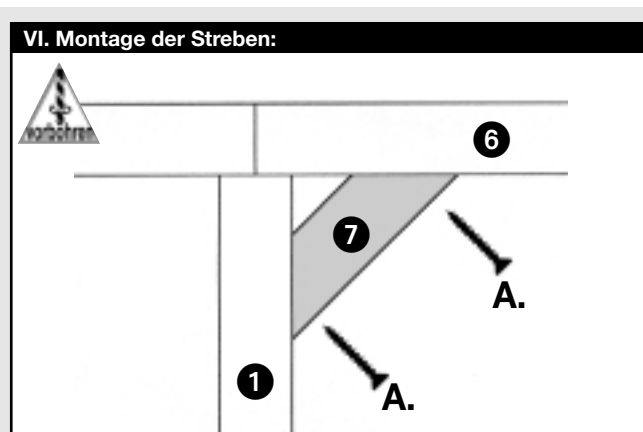
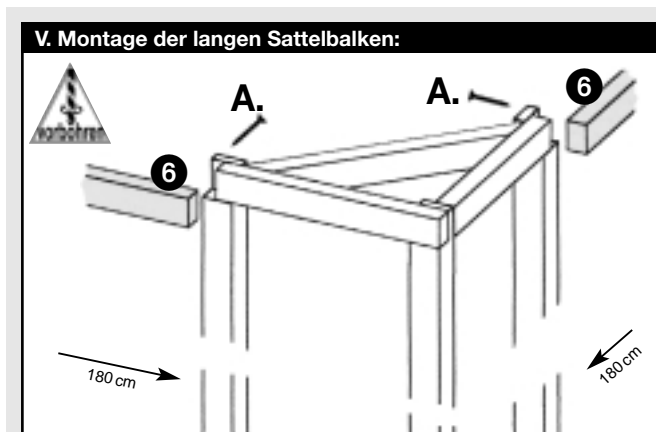
Stellen Sie die Pfosten ① aufrecht hin. Bitte beachten Sie die Ausklinkungen an den Pfosten-Oberseiten wie gezeigt. Montieren Sie nun das nächste Kastenmodul mit jeweils 2 Schrauben (A.) Wiederholen Sie die Schritte bis alle 4 Ecksäulen vormontiert sind. Wenn Sie Ihren Pavillon mit 41er-Gittern oder Zäunen erweitern und ausbauen, dann beachten Sie bitte an dieser Stelle unsere Montage-Hinweise auf der Rückseite.

### 3. Montage der kurzen Sattelbalken:

Montieren Sie die kurzen Sattelbalken ③ und ④ mit jeweils 2 Schrauben (A.) wie gezeigt. Beginnen Sie dazu mit dem Sattelbalken ③. Wiederholen Sie den Vorgang bei den restlichen Säulen.

### 4. Montage des Querbalkens.

Befestigen Sie den Querbalken ⑤ mit jeweils 4 Schrauben (A.) an den kurzen Sattelbalken ③ und ④.



## Unsere Montagetipps (Schritt 5-8):

### 5. Montage der langen Sattelbalken:

Stellen Sie die fertigen Säulen an die Stelle, an der später Ihr Pavillon stehen soll. Das Zwischenmaß der Pfosten muß dabei genau 180 cm betragen. Ggf. richten Sie die Pfosten entsprechend aus. Montieren Sie den langen Sattelbalken 6 wie gezeigt mit jeweils 2 Schrauben (A.)

### 6. Montage der Diagonalstrebe:

Montieren Sie die Strebe 7 wie gezeigt mit jeweils 2 Schrauben (A.)

### 7. Montage des ersten Sparren:

Schrauben Sie den Elementhalter (B.) in die Fasse des Pfostens 1 (vorbohren mit 6 mm). Biegen Sie den Elementhalter leicht nach oben, damit der Sparren voll aufliegen kann. Montieren Sie den ersten Sparren 8 wie gezeigt mit jeweils 2 Schrauben (C.).

### 8. Montage der Dachspitze und der restlichen Sparren:

Befestigen Sie die Dachspitze 9 an dem ersten montierten Sparren wie gezeigt mit zwei Schrauben (jeweils eine D./E.). Montieren Sie nun erst den gegenüberliegenden Sparren 8 wie in Schritt 6, dann alle anderen. Wahlweise: Für zusätzliche Stabilität verschrauben Sie die Querbalken 5 mit den Sparren 8 (dazu benötigen Sie zusätzlich 4 Schrauben 6 x 100 mm, die nicht im Bausatz enthalten sind).

### Montage des Dachs (ohne Abbildung):

Nach Aufstellen des Grundmoduls können Sie Ihr Dach montieren. Sie haben die Wahl zwischen einem Holzdach und Stoff-, PE-Foliendächern. Bitte fragen Sie Ihren Fachberater.

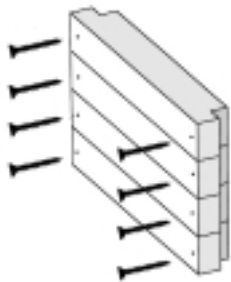
# Art. 251 LINDGREN 4-Eck Pavillon

Bausatz inklusive Schrauben



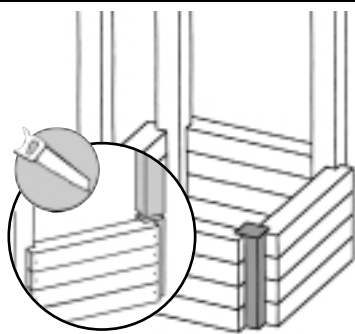
## Montage der Zusatzprodukte (nicht im Bausatz enthalten):

### Montage von Kastenmodul-Blöcken:



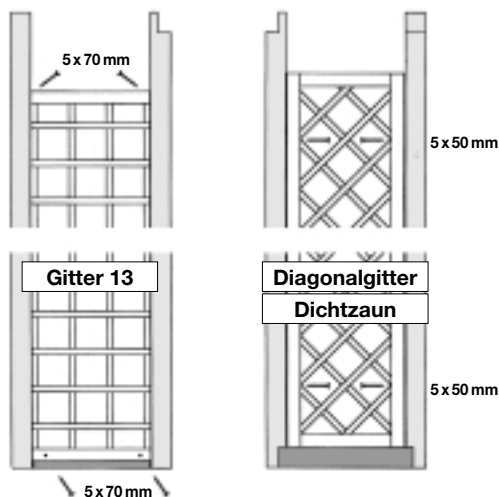
Für mehr Stabilität:  
Verschrauben Sie die einzelnen Kastenmodule untereinander.  
Bitte zusätzlich besorgen: Schrauben 5 x 90 mm (2 x pro Kastenmodul).

### Montage von Kastenmodul-Beeten:



Zur Erstellung der Pflanzbeete im Pavillon kürzen Sie bitte einen Pfosten 7 x 7 cm auf die Länge von 28 cm.

### Montage der 41er Gitter:

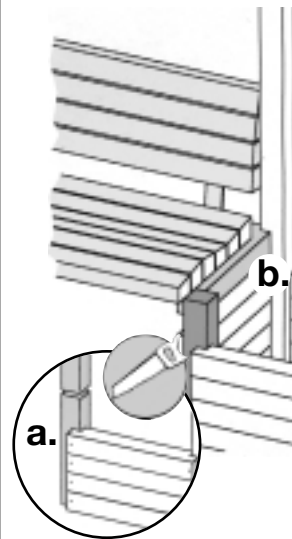


Das Gitter 13 verschrauben Sie wie gezeigt mit jeweils 4 Schrauben an den Pfosten und am Kastenmodul.

Die Diagonalgitter/Dichtzäune verschrauben Sie mit jeweils 4 Schrauben durch die Nut des Gitters nur an den Pfosten.

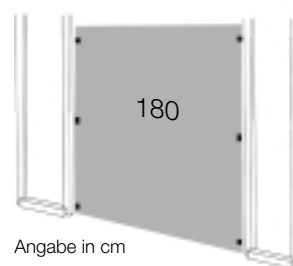
Die zusätzlich benötigten Schrauben bitte je nach Gitter-/Zauntyp separat besorgen.

### Montage der Bänke:

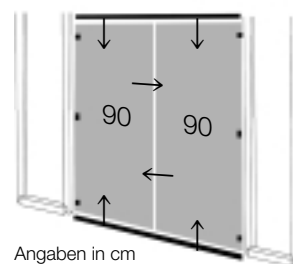


Zur Montage einer Bank im Pavillon kürzen Sie bitte einen Pfosten der Stärke 7 x 7 cm auf die Länge 42 cm (a.). Die Bankleiste (b.) befestigen Sie bitte mit je 4 Schrauben 5 x 60 mm an den Pfosten. Als Abstand wählen Sie die Stärke eines Kastenmoduls (7 cm). Bitte zusätzlich besorgen: Schrauben 5 x 70 mm (8 pro Bank). Die Bank fest mit der Bankleiste verbinden (z.B. mit Winkeln).

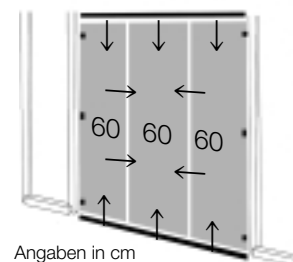
### Montage der 180er Zaunfelder:



Angabe in cm



Angaben in cm



Angaben in cm

— = Aufsatzleiste  
Schrauben: 5 x 60 mm

Befestigen Sie die Zaunelemente mit 3 Elementhaltern pro Elementseite. Bei Montage von 2 Zäunen à 90 cm bzw. 3 à 60 cm Breite benötigen Sie zusätzlich für die Ober- und Unterseite die genutete Aufsatzleiste für entsprechende Stabilität. Die untere Leiste durchbohren Sie, damit Regenwasser ablaufen kann. Die Leisten verschrauben Sie fest mit den Zaunelementen. Verschrauben Sie zusätzlich die Zaunelemente durch die Rahmen miteinander.

INFO: Bedingt durch den Einbau der Elemente mit Elementhaltern ist keine absolute Winddichtigkeit zwischen Zaunfeld und Pfosten gewährleistet.