



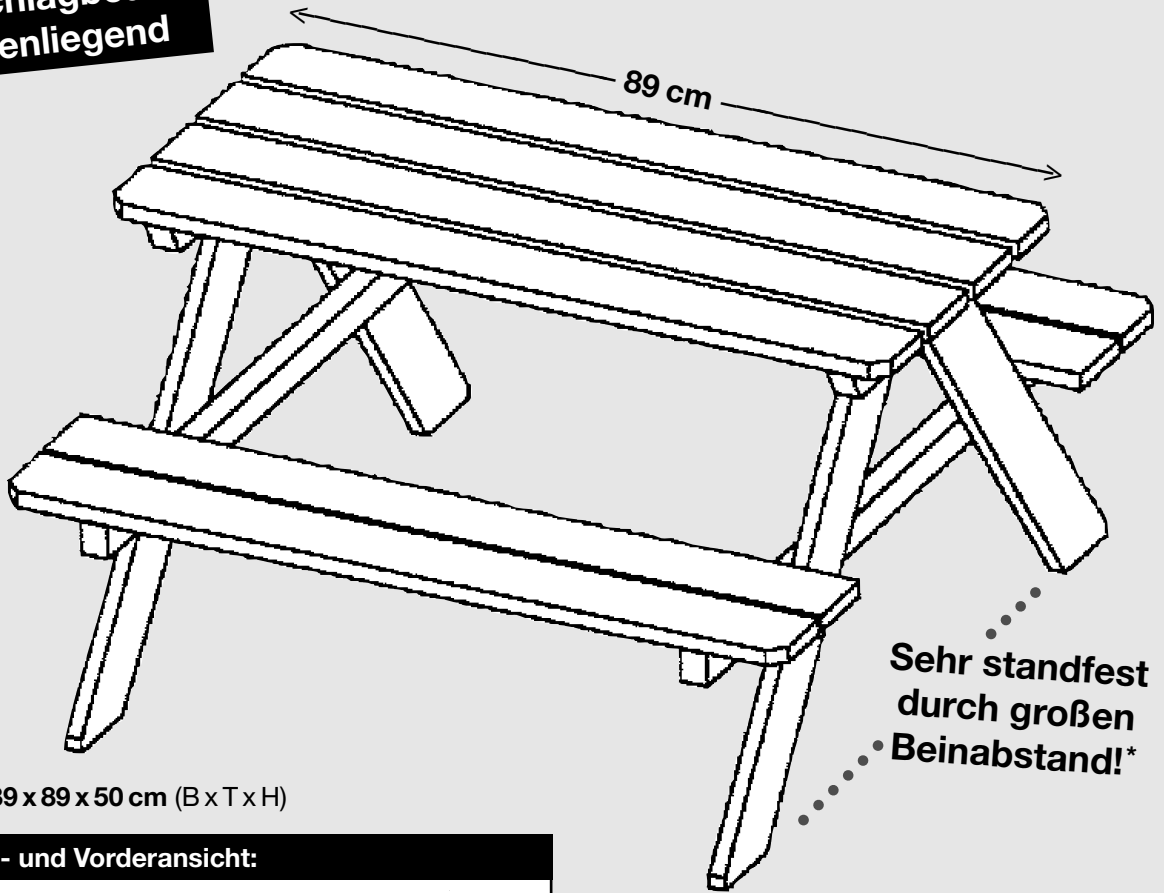
4 033821 008029



Art. 855 FABIAN Picknicktisch für Kinder

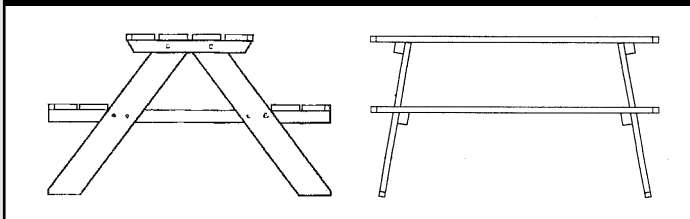
Bausatz inklusive Schrauben

**Beschlagbeutel
innenliegend**



Maße: ca. 89 x 89 x 50 cm (B x T x H)

Die Seiten- und Vorderansicht:

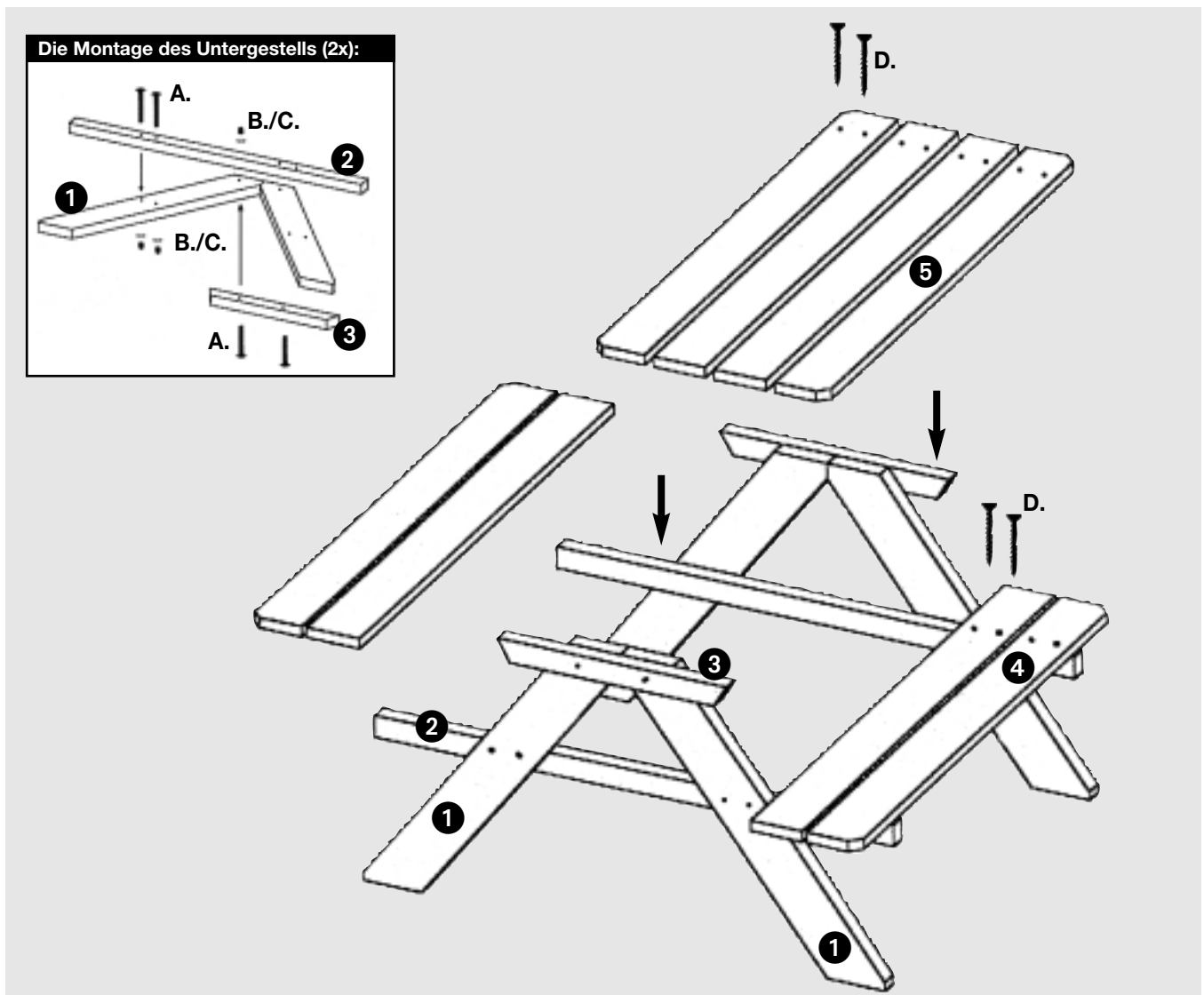


Aufstellung der Einzelteile

	Bezeichnung	Abmessung	Anzahl	Verarbeitung/Bemerkung
1.	Beine	18 x 88 x 658 mm	4	passend abgeschrägt an den Enden
2.	Befestigung f. Sitzbretter	30 x 38 x 890 mm	2	
3.	Befestigung f. Tischbretter	30 x 38 x 395 mm	2	
4.	Sitzbretter	18 x 88 x 890 mm	4	je 2 pro Sitzfläche
5.	Tischbretter	18 x 88 x 890 mm	4	die Außenseiten sind 45° abgeschrägt
	Zubehör:			
A.	Schloßschrauben, verzinkt	6 x 55 mm	12	für Befestigungsleisten an Beinen
B.	U-Scheiben, verzinkt		12	
C.	Hutmuttern, verzinkt		12	
D.	Spanplattenschr., verzinkt	4 x 40 mm	32	für Tisch- und Sitzbretter
	*Bitte beachten Sie:			
	Absolut umkippsicher nur, wenn die Beine am Boden gesichert werden!			

Art. 855 FABIAN Picknicktisch für Kinder

Bausatz inklusive Schrauben



Unsere Montagetipps:

Montage des Untergestells:

Legen Sie zwei Beine **1** im richtigen Winkel zueinander auf den Boden. Verschrauben Sie die Befestigung für die Tischbretter **3** mit insgesamt 2 Schloßschrauben (**A.**) und U-Scheiben und Hutmuttern (**B./C.**).

Drehen Sie das bisher montierte Gestell um. Verschrauben Sie die Befestigung für die Sitzfläche **2** mit jeweils 2 Schloßschrauben (**A.**) und U-Scheiben und Hutmuttern (**B./C.**) pro Bein. Montieren Sie nun das zweite Gestell.

Montage der Sitzflächen:

Positionieren Sie die einzelnen Bretter **4** an die Stelle, an der sie später montiert werden sollen. Verschrauben Sie die einzelnen Bretter mit den Schrauben (**D.**) auf der Befestigungsleiste **2**.

Montage der Tischfläche:

Positionieren Sie die einzelnen Bretter **5** an die Stelle, an der sie später montiert werden sollen. Verschrauben Sie die einzelnen Bretter mit den Schrauben (**D.**) auf der Befestigungsleiste **3**.

Tipp:

Sichern Sie die Bank gegen Umkippen zusätzlich am Boden.